



BRUKS-OG MONTASJEANVISNING

NORSK

SIDE 2

THERMOCOLD VINKJØLER

10365 THERMOCOLD EC10 WINE

OPERATING AND INSTALLATION INSTRUCTION

ENGLISH

PAGE 20

THERMOCOLD WINECOOLER

10365 THERMOCOLD EC10 WINE



Sikkerhet og bruks advarsler

Vennligst les følgende informasjon. Hvis denne ikke følges, kan det oppstå personskade eller skade på utstyr, og alle garanti- og pålitelighetsforpliktelser vil bli ugyldige.



ADVARSEL!
Risiko for brann og elektrisk støt.
Risiko for skade på mennesker eller kjøleaggregat.



ADVARSEL!
Fare for brann
Brannfarlig materiale

Beregnet bruk

- Dette produktet er designet for privat bruk.
- Kjøleaggregatet må ikke plasseres utendørs. Det er ikke egnet til utendørsbruk selv om stedet er dekket med tak.

Generelle sikkerhetsadvarsler

- Når produktet er utslitt må det ikke kastes som husholdningsavfall. Det må leveres til riktig innsamlingspunkt for resirkulering av EE avfall (elektrisk og elektronisk avfall)
- Kontakt Thermocold eller nærmeste servicepartner når det gjelder alle spørsmål og problemer med kjøleaggregatet.
- Ikke ødelegg kjølekretsen der kjølevæsken sirkulerer med drill eller kutteverktøy.
- Kjølevæske som kan strømme ut ved punktering kan forårsake hudirritasjon og øyeskade.
- Ikke dekk til eller blokker ventilasjonsåpningene på kjøleaggregatet.
- Reparasjoner på kjølemaskinen må kun utføres av instruert personell. Reparasjoner som utføres av ikke-instruert personell kan forårsake fare for brukere.
- Koble fra strømforsyning ved reparasjon/vedlikeholds arbeid på kjøleaggregatet.
- Ikke trekk etter ledningen når du trekker ut støpselet.
- Ikke koble til kjøleaggregatet hvis strømuttaket er løst.
- Påse at nettleiding ikke er klemt eller skadet etter at kjøleaggregatet er montert.
- Ikke plugg støpselet til kjøleaggregatet inn i en skjøteledning.

- Ikke bruk bærbar eller annen ekstern strømforsyning, så sant dette ikke godkjent av Thermocold.
- Brennbare gjenstander eller produkter som inneholder brennbare gasser, f.eks. spraybokser, samt eksplosive materialer skal ikke oppbevares i kjølerom eller kjølehjørne sammen med kjøleaggregatet
- Ikke bruk sprayantennelige materialer, slik som propangass i nærheten av kjøleaggregatet.
- Ikke bruk mekanisk utstyr eller andre midler for å øke hastigheten på avtiningsprosessen annet enn slikt utstyr som Thermocold anbefaler. Forhør deg med Thermocold eller servicepartner hvis du er i tvil.
- Det er farlig å utsette produktet for regn, snø og vind pga elektrisk sikkerhet.
- Ikke sprut vann direkte på de ytre eller indre delene av kjøleaggregatet.
- Elektriske apparater må ikke brukes inne i kjølerommet/kjølehjørnet med mindre det anbefales av Thermocold
- Merket som beskriver teknisk spesifisering befinner seg bak støvfilterskuffen kjøleaggregatet.
- Barn ikke leke med kjøleaggregatet.
- Barn fra 3 til 8 år har lov til å laste ut og inn av kjølehjørnet/kjølerommet.
- Dette kjøleaggregatet er ikke beregnet brukt av personer (dette inkluderer barn) med nedsatt fysisk, sensorisk eller mental evne, eller mangel på erfaring og kunnskap, med mindre de har fått veiledning og instruksjoner om bruk av apparatet av en person som er ansvarlig for deres trygghet.
- Denne bruks-og monteringsanvisning skal overleveres til neste eier av kjøleaggregatet, ved skifte av eier.

Deponering av avfallsproduktet, Samsvar med WEEE direktivet

- Dette produktet er i samsvar med EU-direktivet som omhandler elektronisk og elektrisk utstyr(2012/19/EU). Dette produktet har klassifiseringssymbol for sortering av elektrisk utstyr (WEEE).

Dette produktet er laget av høykvalitetsdeler og materialer som kan gjenbrukes og resirkuleres.

Produktet skal ikke kastes sammen med normalt husholdningsavfall og annet avfall ved endt levetid.

Ta det med til et innsamlingspunkt for resirkulering av elektriske og elektroniske produkter.

Vennligst forhør deg med lokale myndighetene for å få opplysninger om skille innsamlingssteder.



Informasjon om emballasje

- Emballasjen for dette kjøleaggregat er produsert av resirkulerbart materiale, i hht. nasjonale miljøforskrifter.

HC-advarsel

- **Produktet er utstyrt med et kjølesystem som inneholder kjølemediet R600a:**

Denne gassen er brennbar. Derfor vær forsiktig så kjølesystemet og rørene ikke ødelegges under bruk eller transport. I tilfelle skade skal kjøleaggregatet holdes på avstand fra potensielle brannkilder som kan gjøre at det begynner å brenne. Luft ut kjølerommet, kjølehjørnet, eller det lokale som kjøleaggregatet befinner seg. Lekkende kjølemedier kan skade øynene.

Ta kontakt med Thermocold for ytterligere råd.



ADVARSEL!

Fare for brann

Brannfarlig kjølemedie og materiale

Thermocold KFD A/S ansvar omfatter ikke:

1. Reparasjon /Inngrep utført av uautorisert personell eller uoriginale deler, og montering av apparatet i andre installasjoner eller produkter som Thermocold ikke har kontroll over.
2. Installasjon som ikke følger det lokale EI-myndighets bestemmelser og montering anvisning.
3. Behandling av kjøleaggregat i strid med bruksanvisning. Mangelfullt vedlikehold.
4. Transportskader som ikke er innrapportert til befrakter/Thermocold og uhell etter levering som ligger utenfor leverandør/forhandlers kontroll, slik som lynnedslag, elektriske forstyrrelser og høy/lav spenningsvariasjon utover merkespenning.
5. Feil oppbygging av kjølerommet. Dårlig eller mangelfull ventilasjon. Manglende vedlikehold av støvfilter. Korrosjon og avleiringer som følge av omgivelser.

Utbedring og erstatning:

1. Thermocold eller forhandler kan selv bestemme seg imellom om feil eller mangler skal repareres hos kunde, på eget eller anvist verksted.
2. Kunde kan kreve økonomiske tap erstattet etter kjøpsloven. Leverandør er dog ikke i noen tilfelle erstatningspliktig ved indirekte tap §67 (2).
3. Påføres gjenstander skader som har en direkte eller nær sammenheng med produktets bruk eller funksjon, er leverandør kun erstatningsansvarlig i den utstrekning dette er som følger av ufravikelige rettsregler. Dette gjelder også personskader, skader av denne art skal behandles mellom kunde og leverandør.

Innholdsfortegnelse

<i>Sikkerhet og bruks advarsler</i>	<i>2</i>
<i>Kjøpsrettigheter.....</i>	<i>6</i>
<i>Les før montering av vinkjøler</i>	<i>7</i>
<i>Energibesparelse og oppbevaring av mat og drikke</i>	<i>8</i>
<i>Temperatur justering vinkjøler EC 10 VIN</i>	<i>9</i>
<i>Mål og tekniske spesifikasjoner EC 10 VIN.....</i>	<i>10</i>
<i>Rengjøring og vedlikehold</i>	<i>11</i>
<i>Feilsøking og service.....</i>	<i>12</i>
<i>Utstyrliste monteringsvalg 1 – 5.....</i>	<i>13</i>
<i>Tilkobling av lys.....</i>	<i>14</i>
<i>Monteringsalternativ 1–Selvbygget kjølerom med plastdeksel.....</i>	<i>15</i>
<i>Monteringsalternativ 2–Selvbygget kjølerom med ventilasjonsrist.....</i>	<i>16</i>
<i>Monteringsalternativ 3–Selvbygget kjølerom med ventilasjonsrist.....</i>	<i>17</i>
<i>Monteringsalternativ 4 – Elementkjølerom frittstående A/B</i>	<i>18</i>
<i>Monteringsalternativ 5 – Elementkjølerom med ventilasjonsrister.....</i>	<i>19</i>

Kjøpsrettigheter

Garanti

Thermocold garanterer at produktet som er levert har egenskaper og kvalitet som beskrevet i brosjyrer og annet salgs materiale. Små endringer som følge av produktendring kan forekomme. Garantien løper 2 år fra produktet er levert hos kunde. Det er viktig at kunde følger bruks- og monteringsanvisning nøye. Selv ved normalt bruk vil produktet utsettes for slitasje, som nødvendigvis forbygger vedlikehold, og dermed utskiftning av slitasjekomponenter som vifter, startutstyr til kompressor, termostat og lys. Dette er komponenter med variabel levetid avhengig av montasje, bruk og vedlikehold. Disse dekkes ikke utover reklamasjonsfristen på 5 år, men av garantien i henhold til kjøpsloven.

Forbrukerkjøp:

Disse vilkår regulerer kundens rettigheter overfor Thermocold som leverandør av nye produkter beregnet på bruk i privat husholdning. Leverandøren har plikt til å utbedre feil eller mangler, så sant kunden har kjøpskvittering.

Kjøpers rettigheter:

Reklamasjonsfristen er 2 år. Når produktet eller deler av produktet er ment å vare vesentlig lenger er fristen 5 år. Ved eventuell reklamasjon er forutsetningen at mangelen var tilstede på leveringstidspunktet.

Kunde taper imidlertid sin rett til å fremme krav, hvis kunde ikke foretar reklamasjonen innen rimelig tid etter at mangel oppdages, eller burde vært oppdaget.

Thermocold har ved kjøpsrettslige mangler rett til å reparere produktet innenfor fristen som følger forbrukerkjøpsloven.

Næringskjøp

Med næringskjøp forstås alt som ikke er forbrukerkjøp. Dersom produktet står i kafeer, restauranter, gatekjøkken, hoteller, moteller, bedrifter med annen ervervsmessig virksomhet, samt brukt i skoler, institusjoner, hybelhus, barnehager, idrettsanlegg, felles husholdninger, og der kunden helt eller delvis tar betaling for bruk av produktet eller utleidforhold, samt hvis produktet benyttes til å vedlikeholde en vare som kunden omsetter. Reklamasjonstiden og garantitiden er da 1 år. Dette gjelder ethvert tap mangelen måtte forårsake som f.eks. driftstap, tapt fortjeneste og andre økonomiske konsekvenstap. Denne begrensingen i leverandørs ansvar gjelder ikke dersom kunde har gjort seg skyldig i grov uaktsomhet. For øvrig gjelder betingelsene som i forbrukerkjøp.

Thermocold tar forbehold om eventuelle trykkfeil og forbeholder seg retten til å endre eventuelle produktspesifikasjoner.

Les før montering av vinkjøler

- ***La kjøleaggregatet stå montert i veggen eller på gulvet i 2-3 timer før det startes opp. Dette gjøres fordi oljen til kompressor skal få mulighet til å renne tilbake.***
- ***Sjekk at kobberør ligger uten kontakt mot metall eller plast, dette gjelder også slyngen i plastkaret***
- ***Påse at avløpsrør ligger ned i fordampningskaret.***
- ***Plugg inn støpselet, og sjekk at begge vifter og kompressor går som normalt.***

Thermocold kjøleaggregat monteres fra kjøleroms side igjennom kjøleroms vegg til varm side.

Dette gir en mye større fleksibilitet med hensyn til monteringsløsninger.

En stabil, riktig kjøleromtemperatur er avhengig av riktig isolering i gulv/tak/vegger, og at omgivelses temperaturen på den varmesiden av kjølerommet bør ligge på 16 til 27°C. Dette er det mest optimale driftsforholdet som gir minst slitasje.

Det er viktig at kjøleaggregatet har god tilførsel av frisk luft og at rommet det er montert ut imot er godt ventilert.

Alle tilstøtende vegger til kjølerommet/kjølehjørne bør være isolert.

Kjøleaggregatet krever nettspenning 220-240V og minimum 10A jordet sikring.

Stikkontakt kan monteres på varm eller kald side av kjøleaggregatet.

Ved plassering av kontakt innenfor plastdeksel eller ventilasjonsrister skal dette merkes.

Påse at det monteres en fysisk sperre/ luftspærre eller luftkanal for å skille innsug og utblåsning fra viften på den varme siden. Dette slik at den varme luften ledes vekk og erstattes av kjøligere frisk luft.

Se monteringsalternativ 1-6 for å se hva som er nødvendig for ditt monteringsalternativ.

Vinterdriftskit bør monteres ved kaldere temperatur en +16°

Energibesparelse og oppbevaring av mat og drikke

Thermocold sine produkter har stort fokus på best mulig oppbevaring av mat, vin og råvarer i kjølehjørner og kjølerom.

Energibesparende tiltak:

- Om døren står åpen vil dette øke gangtiden og energiforbruket.
- God orden er viktig så luften får sirkulert god rundt.
- Ved bruk av glassflater må det benyttes glass med god isoleringsevne.

Lagringstips for vin

Vin tåler mye, den tåler svingninger i temperatur om det skjer gradvis og i fuktighet om det ikke er i lengre perioder. Når vi kommer med regler og gode tips for oppbevaring er dette for og optimalisere, sikre og forsikre oss om at kvaliteten ikke forringes og for at forholdene for modning og lagring skjer på best mulig måte, dette er spesielt for de som investerer i vin og som da lagrer den over lang tid, men for de som ikke skal lagre vin i lange perioder og helst skal nyte vinnen innen rimelig tid, kan lagre vin på en noe høyere temperaturer uten at vinen blir dårlig av den grunn.

Huskeregler for best mulig lagring av vin:

1. Stabil sval temperatur alt fra 8 til 18°C kan være riktig.
2. Luftfuktighet rundt 60%RF (RF=relativ fuktighet).
3. Lysforhold, helst så mørkt som mulig, unngå UV stråler.
4. Vibrasjon bør ikke være for høy, viktigst for vin som lagres lenge.
5. Lukt, unngå maling og beis produkter med lang avgassing.
6. Klima og god luft sirkulasjon.

Med disse huske reglene har du noen kjøre regler for og opp nå best mulig resultat. Riktig temperatur bestemmes normalt utfra hva du skal oppbevare og hvor lenge det skal lagres. Der for finner du ulike svar på dette spørsmålet, generelt snakker de fleste om 13°C som gunstig lagringstemperatur for rødvin, lagres den for kaldt stopper modningsprosessen opp eller forsinkes betraktelig. Ved høye temperaturer kan modningen gå for raskt, men her er det viktig og ta med tidsfaktoren for lagring, altså hvor lenge skal du lagre vinen,.

Det viktig med god hygiene i rommet, veggene har en foodsafe beskyttet overflate, dette reduserer bakterievekst og gjør det enklere ved vask av overflater.

Fullstendig oversikt over oppbevaring av de mest vanlige produktene finner du på Thermocold sine hjemmesider.

Temperatur justering vinkjøler EC 10 VIN

Temperatur kan stilles fra 8 - 18 °C

Betjeningsdisplayet indikerer rommets lufttemperatur.

Ved innstilt 12°C vil vist temperatur variere +/- ca. 2,5°C

Plaser et termometer i ett glass med vann for å måle kjerne temperatur.



Justering av temperatur:

1. Trykk på den midterste knappen til temperaturverdien vises
2. Trykk på den øvre knappen for å stille temperatur varmere.
3. Trykk på den nedre knappen for å stille temperatur kaldere.
4. Trykk på den midterste knappen for å lagre temperaturjusteringen.

NB: Varmefunksjon vil automatisk følge den innstilte temperaturen over, den er forhåndsinnstilt og slår først inn når romtemperaturen synker minst 2°C under ønsket innstilt temperatur.

Symbolforklaring i displayet:

X = Fordampervifte går

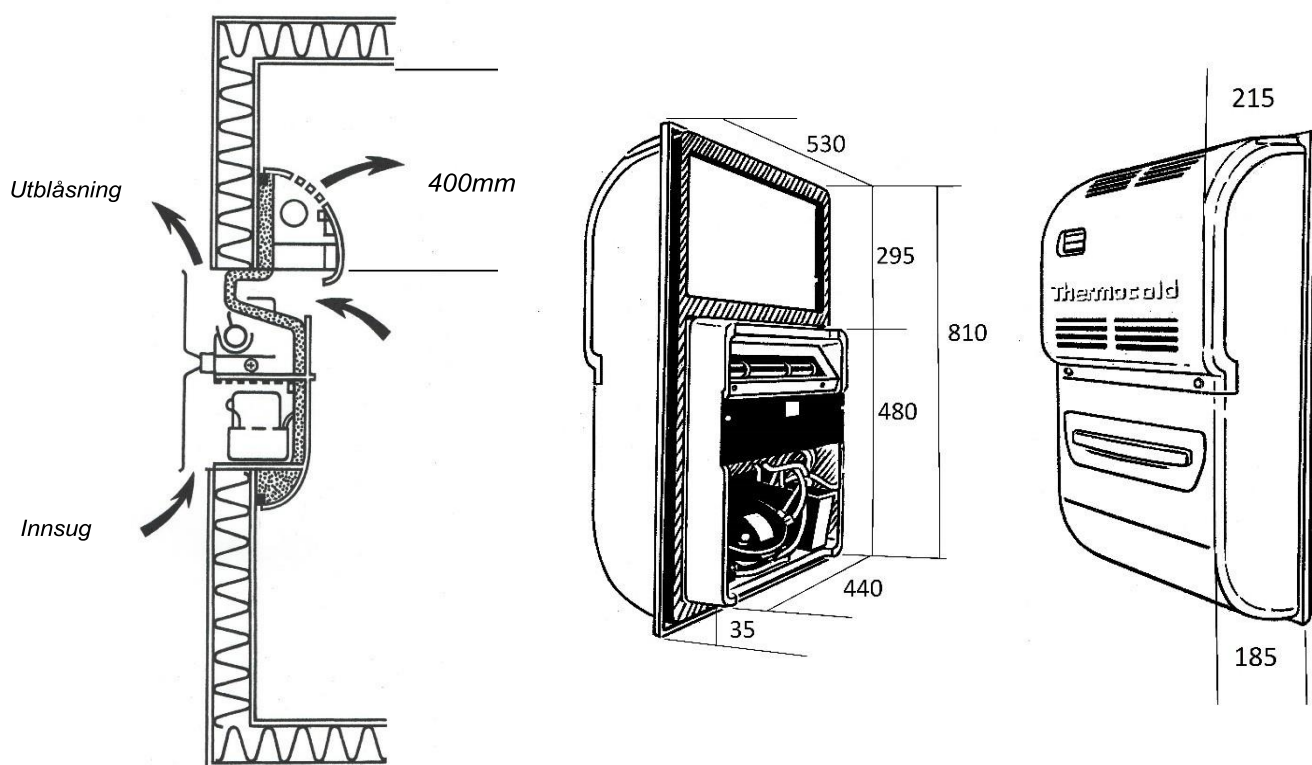
DEF symbolet dråper = varme element er på

Snøkrystall = kompressor/kulde er på

S3, S4, S5 = feil på sensor

-d- = Varme modus på

Mål og tekniske spesifikasjoner EC 10 VIN



Monteringsalternativ 1 i eksempelbilde
Luft ledes igjennom plastdeksel.

	EC 10 VIN
Lysåpning ved	440x480
Minimums avstand fra tak til topp av	400mm
Minimum luftmengde	200cm ²
Klimaklasse	T
Spenning:	220-240V 50Hz
Strømtrekk:	1,67 A
Nettovekt	27kg
Kuldeytelse (W / Liter)	500W / 10 000 liter
Kjølemedie	R600a 106g
Automatisk avriming	JA
Overløp for	JA
Støvfilter	JA

Rengjøring og vedlikehold

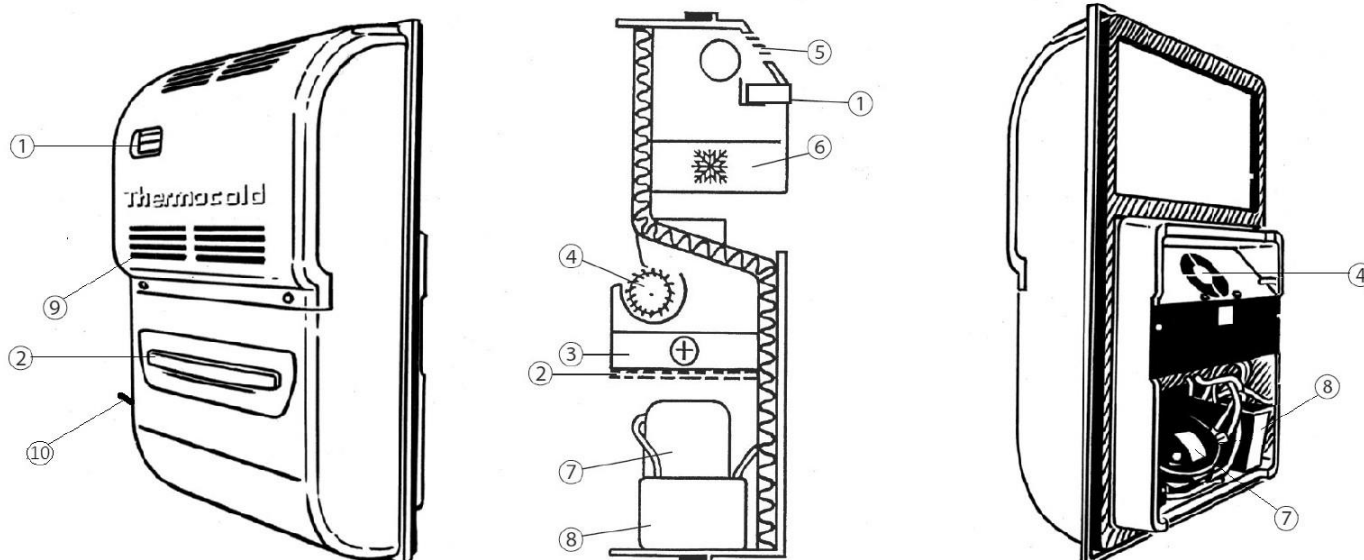
Det er forbrukerens ansvar å rengjøre og vedlikeholde kjøleaggregatet. Dette for å kunne opprettholde garantien.

Rengjøring av støvfilter

Rengjør kjølemaskinens støvfilter hver 3. måned eller oftere ved behov. Løsne støvfilterskuffen (2), trekk ut støvfilterfilter rammen (2) og støvsug duken ren for støv.

Rengjøring av kjølerom/kjølehyrne

For å unngå muggdannelse er det viktig med jevnlig rengjøring i kjølerommet. Bruk mildt såpevann, tørk av med fuktig klut.



1. Termostat
2. Støvfilter / Støvfilterskuff
3. Kondensator
4. Kondensatorvifte
5. Fordampervifte
6. Fordamper/kjøleribber
7. Kompressor
8. Fordunstningskar
9. Avløpsrør for kondensvann. Gummipakning på innsiden av deksel
10. Overløp/avløpsrør for kondensvann

Feilsøking og service

Feil	Årsak	Behov	Handling
Dårlig kjøling	Støvfilter tett	Rengjør støvfilter	Utbedres av kunde
	For høy omgivelses temperatur	Utbring av ventilasjon	Utbedres av kunde
	Kondensatorvifte defekt	Bytte viftemotor	Utbedres av servicepartner eller instruert personell. Kontakt Thermocold eller service for delekjøp
	Fordamper tett av is	Manuell avrivning	Utbedres av bruker
	Manglende luftspærre	Monter luftspærre	Utbedres av kunde/service partner. Kontakt Thermocold eller service for delekjøp.
Ingen kjøling	Kompressor går ikke	Sjekk sikring	Kontakt Thermocold eller servicepartner
	Termostat satt i Standby modus	Skru av Standby modus	Utbedres av kunde
Vann renner over på framsiden av enheten.	Avløpsrør for kondensvann tett	Stikk opp avløpsrør for kondensvann med en ledningsbit på 35 cm	Utbedres av kunde
	Dør har stått åpen	Lukk døren	Utbedres av kunde
	Magnetlist til kjøleromsdør tetter ikke mot karm/vegg	Juster døren slik at den tetter mot karm eller vegg. Bytt magnetlist om nødvendig.	Utbedres av kunde/service partner. Kontakt Thermocold eller servicepartner for delekjøp.
	Tetteningspakning rundt kjøleaggregat utett eller utslitt.	Kontroller at pakning tetter hele veien rundt mellom kjøleaggregat og vegg. Bytt pakning om nødvendig.	Utbedres av kunde/service partner. Kontakt Thermocold eller servicepartner for delekjøp
	Luftlekkasje inn i kjølerom eller kjølehjørne. Ved høy luftfuktighet oppstår dette oftere.	Kontroller alle skjøter i vegg, tak og gulv er tette. Kontroller magnetlist til dør og tetteningspakning rundt kjøleaggregat. Fug skjøter med silikon. Bytt tetteningspakning og/eller magnetlist om nødvendig.	Utbedres av kunde/service partner. Kontakt Thermocold eller servicepartner for delekjøp
Vann ut av overløpsrør	Dør har stått åpen	Lukk døren	Utbedres av kunde
	Luftlekkasje inn i kjølerom eller kjølehjørne. Ved høy luftfuktighet oppstår dette oftere.	Kontroller alle skjøter i vegg, tak og gulv er tette. Kontroller magnetlist til dør og tetteningspakning rundt kjøleaggregat. Fug skjøter med silikon. Bytt tetteningspakning og/eller magnetlist om nødvendig.	Utbedres av kunde/service partner. Kontakt Thermocold eller servicepartner for delekjøp
Vibrasjon eller støy	Kjøleaggregatets plastkant treffer kjøleroms vegg	Løsne kjøleaggregatet så tettpakningen og ikke plastkant på kjøleaggregatet er i kontakt med vegg.	Utbedres av kunde/service partner
	Fordamper eller kondensator vifte i ubalanse	Bytte viftemotor	Utbedres av servicepartner eller instruert personell. Kontakt Thermocold eller service for delekjøp
	Kondensatorvifte defekt	Bytte viftemotor	Utbedres av servicepartner eller instruert personell. Kontakt Thermocold eller service for delekjøp

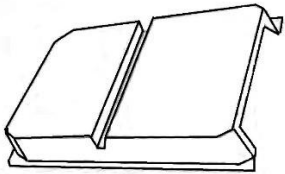
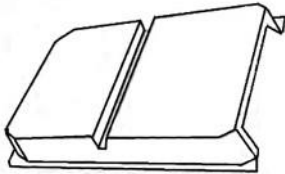
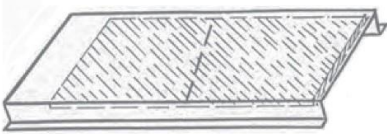
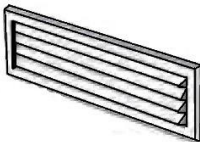
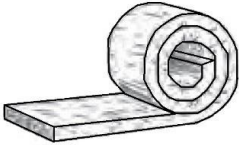


Ved behov for service kontakt:

- Thermocold KFD AS sin service avdeling Tlf. 69 10 24 00
- Lokal servicepartner/forhandler. Se Thermocold sine nettsider www.thermocold.no

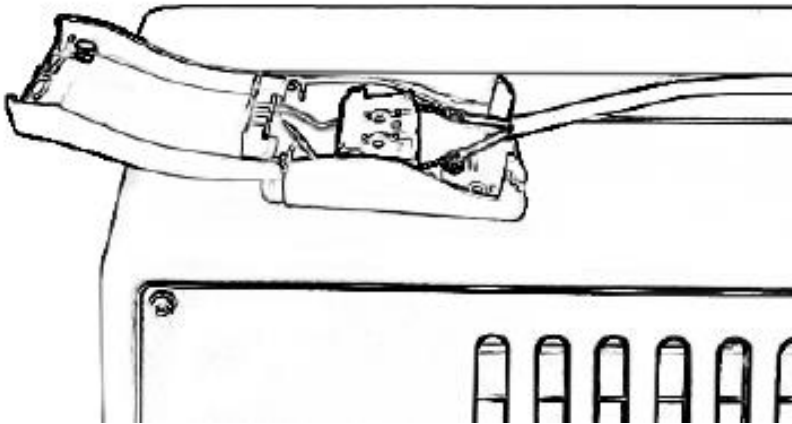
Ha serienummer klart. Dette finnes bak støvfilterskuffen (punkt 2 under rengjøring og vedlikehold)

Utstyrsliste monteringsvalg 1 – 5

	Type kjøleaggregat	Plastdeksel/ Plastdeksel for elementrom	Luftkanal i metall	Ventilasjonsrister	Laftevatt	Luftsperre kort (55cm)	Luftsperre lang(240cm)
Alt. 1	EC 6 / EC10	X			X	X	
Alt. 2	EC 6 / EC10			X	X	X	
Alt. 3	EC 6 / EC10			X	X	X	
Alt. 4 A	EC 6 / EC10		X				
Alt. 4 B	EC 6 / EC10	X			X	X	
Alt. 5	EC 6 / EC10			X	X	X	

	Plastdeksel
	Plastdeksel for elementrom
	Luftledekanal i metall
	Ventilasjonsrister 2 stk
	Laftevatt
	Luftsperre kort 55 cm
	Luftsperre lang 240 cm

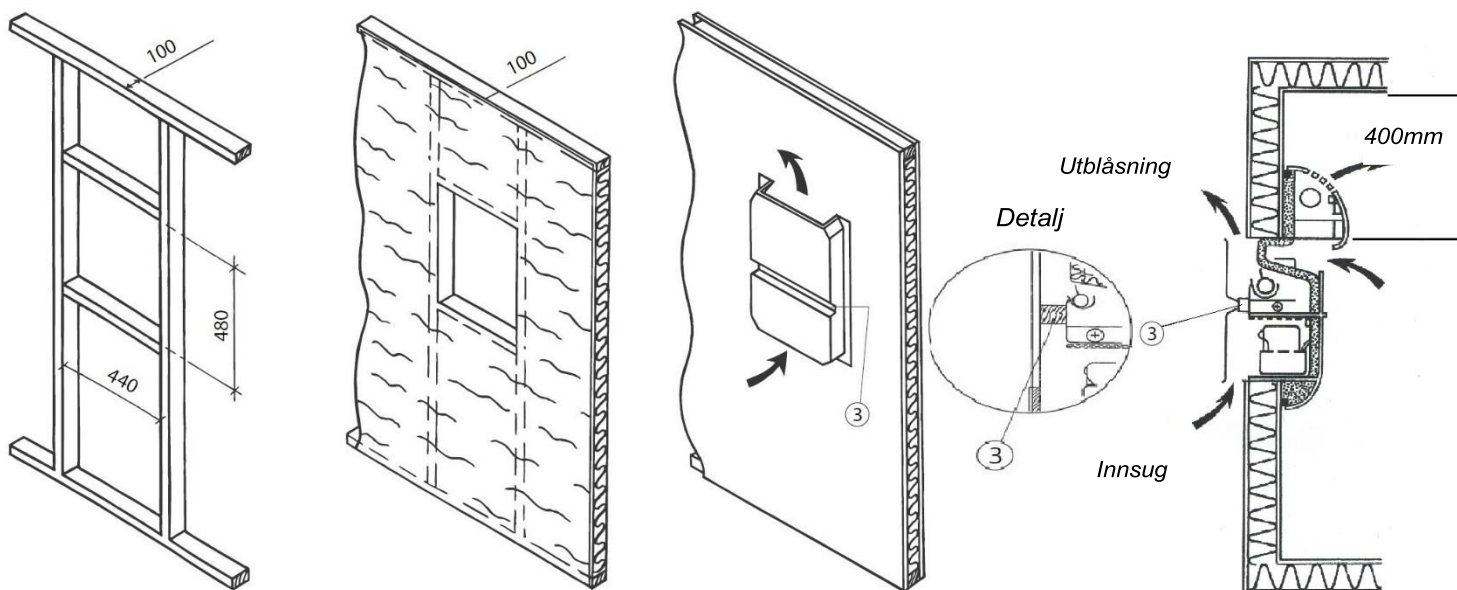
Tilkobling av lys



Lampeuttaket med 220-230V, max 40W

1. Løsne set skruen
2. Klem låsehaken sammen og løft lokket
3. Lampe/ledningen kobles til på N og L
4. Fest ledningen under strekkavlasteren
5. Klem lokket tilbake og skru fast set skruen.

Monteringsalternativ 1–Selvbygget kjølerom med plastdeksel



Reisverk.

Sett fra utsiden av kjølerommet

Isolasjon min. 100 mm og fuktsperre.

Sett fra utsiden av kjølerommet

Plastdeksel.

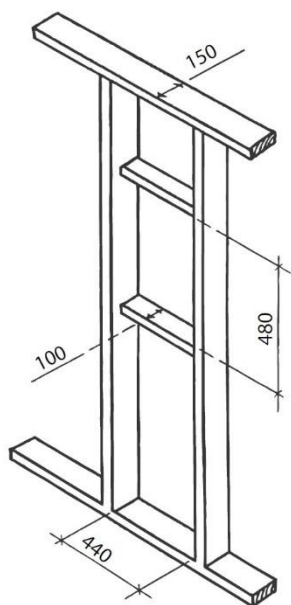
Ferdig montert fra utsiden av kjølerommet

Gjennomskåret figur.

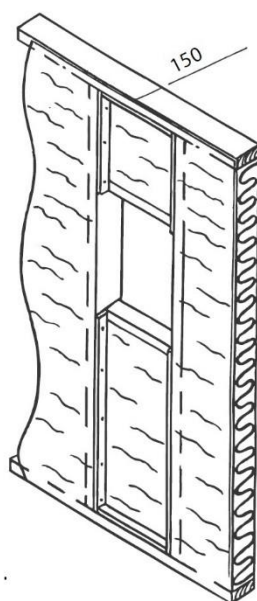
Se detalj 3

1. Tilpass hull i vegg 440x480 mm som vist på figur. Avstand fra tak til topp av lysåpning minimum 310 mm. Minimum luftgjennomstrømning 200 cm²
2. Stikkkontakten for nettleddning monteres på utsiden av kjølerommet. Om den tas ut i overkant av plastdekselet må nettleddningen festes slik at den ikke kan falle ned i kondensatorviften.
3. Bygg kjølerommet etter gjeldende lover og forskrifter. Se Thermocold sin hjemmeside www.thermocold.no for tips og råd om oppbygging.
4. Fest laftevatt rundt innvendig i åpningen mot kjøleromsiden med stifter eller tape.
5. Løft inn aggregatet fra kjøleromsiden og skru det fast i hvert hjørne. Pakningen og ikke kjøleaggregatet skal tette inn mot veggen.
6. Tilpass luftsperran som skiller luft innsug og utblåsning på. Sørg for at den luftsperran stikker ca. 10 mm utenfor veggen, så den blir liggende i press mot fordypningen i plastdekselet, se detalj merket med 3.
7. Fest luftsperran med en skrue i stender på hver side.
8. Skru fast plastdeksel på veggen og ikke på aggregat. Pass på at fordypningen i plastdekselet treffer mot luftsperran. Hele luftspalten over og under luftsperran bak plastdekselet må være åpen for fri luftgjennomstrømning.
9. Koble til nettleddning og sjekk at aggregatet starter opp.

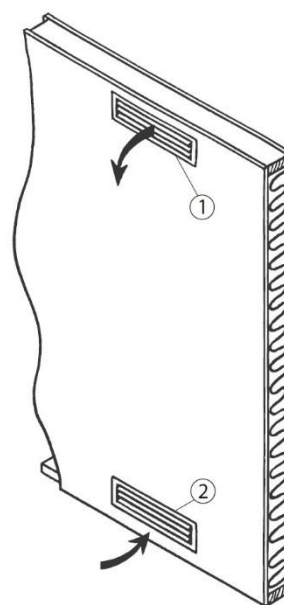
Monteringsalternativ 2–Selvbygget kjølerom med ventilasjonsrist



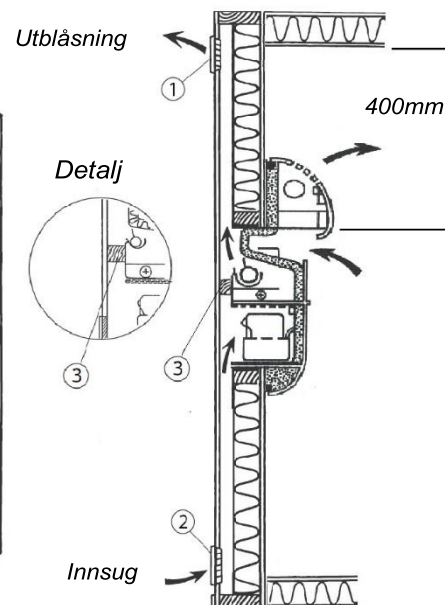
Reisverk 150mm
Sett fra utsiden av kjølerommet



Isolasjon 100mm og fuktsperre
Sett fra utsiden av kjølerommet



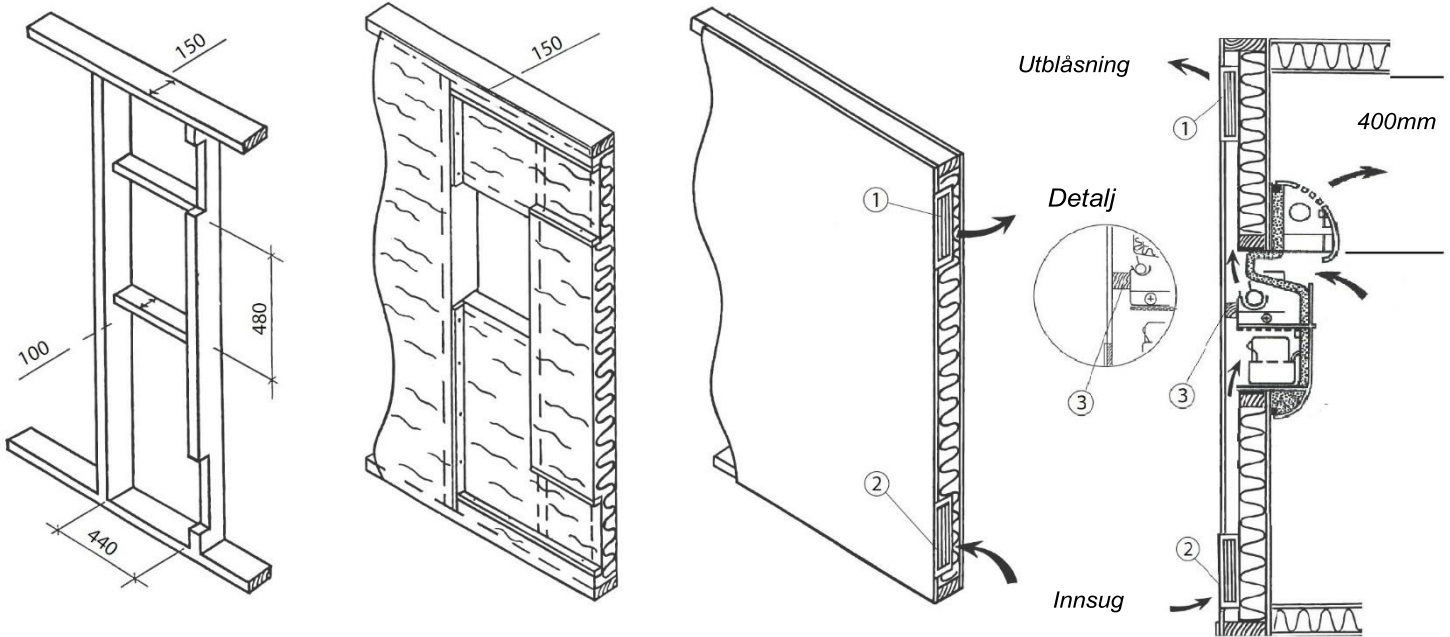
Ventilasjonsrister vannrett montert
Ferdig montert fra utsiden av



Gjennomskåret figur.
Se detalj 3

1. Tilpass hull i vegg 440x480 mm som vist på figur. Avstand fra tak til topp av lysåpning minimum 310 mm. Minimum luftgjennomstrømning 200 cm²
2. Stikkkontakten for nettleiding monteres på utsiden av kjølerommet. Om den tas ut i overkant av plastdekselet må nettleidingen festes slik at den ikke kan falle ned i kondensatorviften viften.
3. Bygg kjølerommet etter gjeldende lover og forskrifter. Se Thermocold sin hjemmeside www.thermocold.no for tips og råd om oppbygging.
4. Lag en luftkanal over og under utsparing i vegg på utsiden av kjølerommet som vist på figur. Min 50x440 mm.
5. Skjær ut for ventilasjonsristene b420xh110 i vegg på utsiden av kjølerommet øverst og nederst i luftkanalen.
6. Tilpass luftsperre mot spon/- gipsplaten mellom stenderne. Den skal være 80 mm smalere enn veggtykkelsen.
7. Tilpass og fest luftsperran 250 mm fra bunn av utsparing. Den skru den fast slik at den blir liggende i klem mellom stenderne i luftkanalen. Se gjennomskåret figur punkt 3.
8. Fest laftevatt rundt innvendig i åpningen mot kjøleromsiden med stifter eller tape.
9. Løft inn aggregatet fra kjøleromsiden og skru det fast i hvert hjørne. Pakningen og ikke kjøleaggregatet skal tette inn mot vegg.
10. Skru fast nedre ventilasjonsrist med lameller nedover (2), øvre med lameller oppover (1).
11. Koble til nettleiding og sjekk at aggregatet starter opp.

Monteringsalternativ 3–Selvbygget kjølerom med ventilasjonsrist



Reisverk 150mm
Sett fra utsiden av kjølerommet

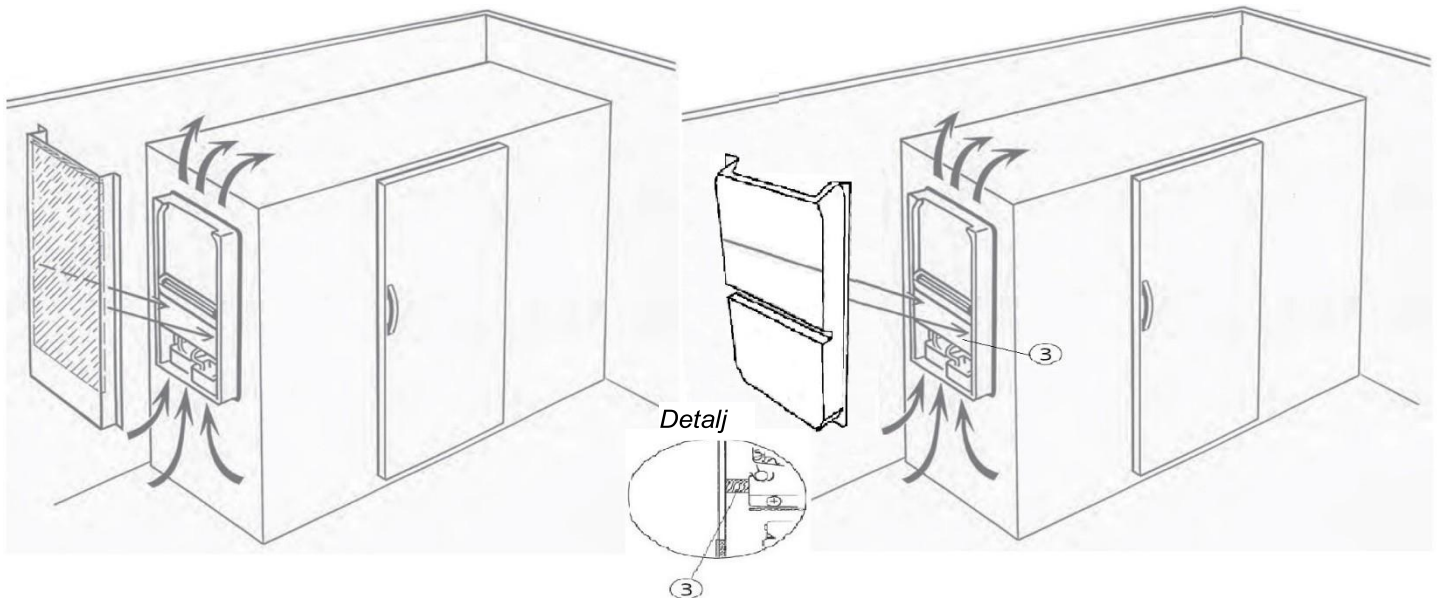
Isolasjon 150mm og fuktsperre
Sett fra utsiden av kjølerommet

Ventilasjonsrister vertikalt montert
Ferdig montert fra utsiden av

Gjennomskåret figur.
Se detalj 3

1. Tilpass hull i vegg 440x480 mm som vist på figur. Avstand fra tak til topp av lysåpning minimum 310 mm. Minimum luftgjennomstrømning 200 cm
2. Stikkontakten for nettleiding monteres på utsiden av kjølerommet. Om den tas ut i overkant av plastdekselet må nettleidingen festes slik at den ikke kan falle ned i kondensatorviften viften.
3. Bygg kjølerommet etter gjeldende lover og forskrifter. Se Thermocold sin hjemmeside www.thermocold.no for tips og råd om oppbygging.
4. Lag en luftkanal over og under utsparing i vegg på utsiden av kjølerommet som vist på figur. Min 50x440 mm.
5. Skjær ut for ventilasjonsristene b420xh110 i vegg på utsiden av kjølerommet øverst og nederst i luftkanalen.
6. Tilpass luftsperre mot spon/- gipsplaten mellom stenderne. Den skal være 80 mm smalere enn veggtykkelsen.
7. Tilpass og fest luftsperran 250 mm fra bunn av utsparing. Den skru den fast slik at den blir liggende i klem mellom stenderne i luftkanalen. Se gjennomskåret figur punkt 3.
8. Fest laftevatt rundt innvendig i åpningen mot kjøleromsiden med stifter eller tape.
9. Løft inn aggregatet fra kjøleromsiden og skru det fast i hvert hjørne. Pakningen og ikke kjøleaggregatet skal tette inn mot vegg.
10. Skru fast nedre ventilasjonsrist med lameller nedover (2), øvre med lameller oppover (1).
11. Koble til nettleiding og sjekk at aggregatet starter opp.

Monteringsalternativ 4 – Elementkjølerom frittstående A/B

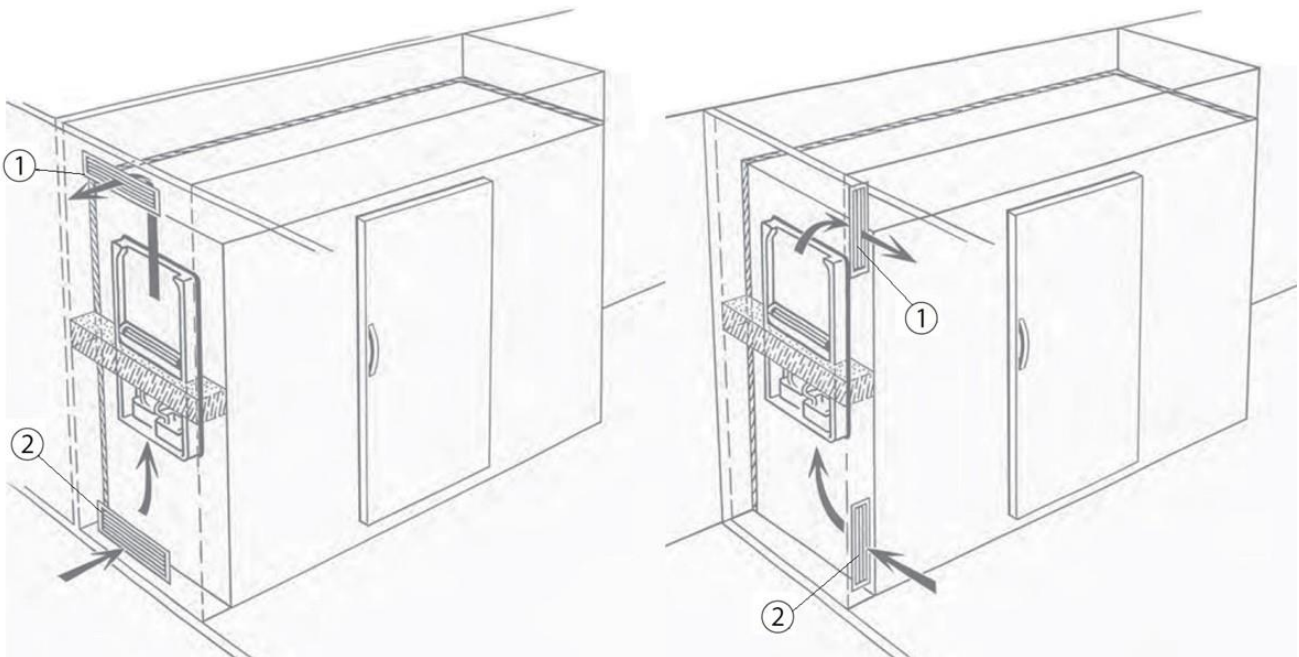


Montering A / Luftkanal

Montering B / Plastdeksel for elementrom

1. Påse at hull i elementveggen er 440x480 mm Avstand fra tak til toppen av kjøleaggregat minimum 110 mm. Minimum luftgjennomstrømning 200 cm²
2. Stikkontakten for nettleddning monteres på utsiden av kjølerommet. Om den tas ut i overkant av luftkanal må nettleddningen festes slik at den ikke kan falle ned i kondensatorviften.
3. Løft inn aggregatet fra kjøleromsiden og skru det fast i hvert hjørne. Pakningen og ikke kjøleaggregatet skal tette inn mot veggen.
4. **Montering A:**
Skru fast luftkanalen på utsiden av kjøleaggregatet. Påse at luftkanal flukter med taket på kjølerommet. (se figur montering A)
5. **Montering B:**
Plastdekselet for elementrom monteres på kjøleroms vegg, ikke i kjøleaggregatet.
Pass på at fordypningen i plastdekselet treffer luftsperran. (se figur montering B og detalj 3)
6. Koble til nettleddning og sjekk at aggregatet starter opp.

Monteringsalternativ 5 – Elementkjølerom med ventilasjonsrister



1. Påse at hull i elementveggen er 440x480 mm Avstand fra tak til toppen av kjøleaggregat minimum 110 mm. Minimum luftgjennomstrømning 200 cm²
2. Stikkontakten for nettleiding monteres på utsiden av kjølerommet. Om den tas ut i overkant av luftkanal må nettleidingen festes slik at den ikke kan falle ned i kondensatorviften. Hvis stikkontakten monteres bak ventilasjonsristene, må dette merkes.
3. Skjær ut for ventilasjonsrister b420xh110 i veggen på utsiden av der kjøleaggregatet skal plasseres, horisontalt eller vertikalt
4. Lag en luftkanal på utsiden av kjølerommet som vist på figur. Min størrelse 50x440 mm.
5. Tilpass og fest luftspærren 250 mm fra bunn av utsparing. Den skal være skrudd/festes fast slik at den blir liggende i klem mellom vegg og kjøleaggregat.
- 6.
7. Tilpass luftspærre langs taket, slik at den varme luften som kommer ut av aggregatet ikke har noen mulighet til å sirkulere og bli sugd inn i nedre del av aggregatet igjen. Se figur.
8. Løft inn aggregatet fra kjøleromsiden og skru det fast i hvert hjørne. Pakningen og ikke kjøleaggregatet skal tette inn mot vegg.
9. Skru fast nedre ventilasjonsrist med lameller nedover (2), øvre med lameller oppover (1).
10. Koble til nettleiding og sjekk at aggregatet starter opp.

Safety and usage advisory

lease read the following information. If you do not comply with this, damages to persons or equipment may occur, and all warranty and reliability duties will be void.



WARNING!

Risk of fire and electrocution.

Risk of damage to persons or cooling unit.



WARNING!

Risk of fire Flammable materials

Intended use

- This product is designed for private use.
- The cooling unit must not be placed outdoors. It is not suited for outdoor use even if the area is covered with a tarp.

General safety warnings

- When the product is worn out, it must not be disposed of as household waste. It must be submitted to an appropriate collection site for recycling EE waste (electric and electronic waste)
- Contact Thermocold or the nearest service partner for any inquiries and issues with the cooling unit.
- Do not destroy the cooling circuit where the coolant is circulating using a drill or cutting tool.
- Refrigerant that may pour out in the event of a puncture may cause skin irritation and eye damage.
- Do not cover or block the vents of the cooling unit.
- Repairs to the cooling unit must only be conducted by trained personnel. Repairs conducted by untrained personnel may result in danger to users.
- Disconnect the power supply during repairs/maintenance on the cooling unit.
- When unplugging the unit, do not pull the cable.
- Do not connect the cooling unit if the power outlet is loose.
- Ensure that the power cable is not crushed or damaged after the cooling unit is installed.
- Do not connect the plug of the cooling unit to an extension cord.

- Do not use portable or other external power supplies unless these are approved by Thermocold.

- Flammable objects or products that contain flammable gases, e.g. spray bottles, as well as explosive materials must not be stored in refrigerated rooms or corner refrigerators along with the cooling unit
- Do not use flammable spray materials such as propane gas near the cooling unit.
- Do not use mechanical equipment or other means to increase the speed of the defrosting process other than such equipment recommended by Thermocold. Make an inquiry to Thermocold or a service partner if you are in doubt.
- It is dangerous to expose the product to rain, snow and wind due to electrical safety.
- Do not spray water directly onto the outer or inner components of the cooling units.
- Electrical devices must not be used inside the refrigerated room/corner refrigerator unless recommended by Thermocold
- The label that describes technical specifications is located behind the dust filter drawer in the cooling unit.
- Children may not play with the cooling unit.
- Children between the ages of 3 and 8 are permitted to load things into and out of the corner refrigerator/refrigerated room.
- This cooling unit is not intended for use by persons (including children) with reduced physical, sensory or mental capacity, or a lack of experience and knowledge, unless they have received guidance and instruction on the use of the device by a person responsible for their safety.
- These usage and assembly instructions shall be provided to the next owner of the cooling unit when ownership is transferred.

Disposal of waste product, Compliance with WEEE directive

- This product complies with the EU directive involving electronic and electrical equipment (2012/19/EU). This product has the classification symbol for the sorting of electrical waste (WEEE).



This product is made from high-quality parts and materials that can be re-used and recycled.

The product must not be disposed of alongside normal household waste and other waste at the end of its service life.

Bring it to a collection point for the recycling of electrical and electronic products.

Please consult with local authorities to get information on sorting and collection sites.

Information on packaging

- The packaging for this cooling unit is produced from recyclable materials in accordance with national environmental regulations.

HC warning

- **The product is equipped with a cooling system that contains the cooling medium R600a:**

This gas is flammable. Be careful so that the cooling system and pipes are not damaged during use or transport. In the event of any damage, keep the cooling unit a distance away from potential fire sources that may cause ignition. Air out the refrigerated room, corner refrigerator or the premises in which the cooling unit is located. The refrigerant may cause eye damage if it leaks.

Please contact Thermocold for further advice.



WARNING!
Fire hazard
Flammable refrigerant

Thermocold KFD A/S' liability does not cover:

6. Repairs / Actions taken by unauthorised personnel or non-original parts, and the assembly of the device in other installations or products Thermocold does not have control over.
7. Installation that does not comply with the local electrical safety authority's provisions and installation instructions.
8. Use of the cooling unit in violation of the user manual. Inadequate maintenance.
9. Transport damage not reported to transporter/Thermocold and accidents after delivery that are beyond the control of the provider/dealer, such as lightning strikes, electrical disruptions and high/low voltage variation beyond indicated voltage.
10. Improper refrigerated room construction. Poor or inadequate ventilation. Inadequate dust filter maintenance. Corrosion and deposits resulting from surrounding environment.

Repairs and compensation:

4. Thermocold or the dealer may themselves decide between them whether errors or issues should be repaired at the customer's location, or at their own or other designated workshop.
5. The customer is entitled to compensation for financial loss pursuant to the Sale of Goods Act. However, the supplier is not in any circumstances liable for compensation for indirect losses, section 67 (2).
6. If damage is dealt to objects with a direct or close connection to the product's use or function, the supplier is only liable to the extent this follows from inalienable legal provisions. This also applies to personal injuries, and injuries of this nature shall be handled in cooperation between the customer and the supplier.

Table of contents

<i>Safety and usage advisory</i>	<i>20</i>
<i>Buyer's rights</i>	<i>24</i>
<i>Read before assembling the winecooler</i>	<i>25</i>
<i>Energy saving and storage of food and drink.....</i>	<i>26</i>
<i>Temperature adjustment winecooler EC 10 WINE.....</i>	<i>27</i>
<i>Dimensions and technical specifications EC 10 WINE.....</i>	<i>28</i>
<i>Cleaning and maintenance.....</i>	<i>29</i>
<i>Troubleshooting and service</i>	<i>30</i>
<i>Equipment list installation option 1 – 5</i>	<i>31</i>
<i>Connection of light to socket.....</i>	<i>32</i>
<i>Installation option 1 – Self-assembled cold room with plastic cover</i>	<i>33</i>
<i>Installation option 2 – Self-assembled cold room with ventilation grate.....</i>	<i>34</i>
<i>Installation option 3 – Self-assembled cold room with ventilation grate.....</i>	<i>35</i>
<i>Installation option 4 – Modular cold room, free-standing A/B</i>	<i>36</i>
<i>Installation option 5 – Modular cold room, free-standing A/B</i>	<i>37</i>

Buyer's rights

Guarantee

Thermocold guarantees that the product provided has the features and quality described in brochures and other such materials. Small changes due to product changes may occur. The warranty runs 2 years from when the product is delivered to the customer. It is important that the customer follows the use and installation instructions closely. Even in normal use, the product will be subject to wear, necessitating preventive maintenance and thus the replacement of disposable components such as fans, starting equipment for the compressor, thermostats and lights. These are components with variable lifespans depending on installation, use and maintenance. These are not covered beyond the complaints period of 5 years, but by the warranty in accordance with the Sale of Goods Act.

Consumer purchases:

These terms regulate the customer's rights with regard to Thermocold as a supplier of new products intended for use in private households. The supplier is obligated to correct errors or flaws, provided the customer has the receipt.

Buyer's rights:

The deadline for complaints is two years. When the product or parts of the product are intended to last significantly longer, the deadline is five years. All complaints are subject to a requirement that the defect was present at the time of delivery.

However, the customer will lose the right to raise a complaint if they do not complain within a reasonable time frame after the flaw is discovered or should have been discovered.

In the event of flaws subject to sales legislation, Thermocold retains the right to repair the product within the deadline in accordance with the Sale of Goods Act.

Trade purchases

Trade purchases are all purchases not made by consumers. If the product is located in cafés, restaurants, street kitchens, hotels, motels, businesses with other commercial activities, or in schools, institutions, dormitories, kindergartens, sports facilities, shared households and where the customer fully or partially pays for the use of the product or in a rental situation, as well as if the product is used to preserve a product the customer sells. The complaint period and warranty period will then be 1 year. This applies to any losses the flaw may cause due to, e.g. operational losses, lost profits and other consequences involving financial losses. This limitation to the supplier's responsibility does not apply if the customer has been found grossly negligent. In general, the terms and conditions for consumer purchases apply.

Thermocold makes reservations for potential printing errors and retains the right to change any product specifications.

Read before assembling the winecooler

- ***Wait for two to three hours after mounting the cooling unit to the wall before starting it. This is done because the oil for the compressor must first run back.***
- ***Check that the copper pipes are not in contact with metal or plastic, this also applies to the hose in the plastic tub.***
- ***Make sure that the drainage tube is in the bottom of the evaporation tray.***
- ***Connect the plug and check that both the fans and the compressor are running normally.***

Thermocold cooling units are assembled from the refrigerated room side through the wall to the warm side.

This provides much greater flexibility with regard to assembly solutions.

A stable, appropriate cold room is contingent on appropriate insulation in the floor/ceiling/walls, and that the ambient temperature on the warm side of the cold room

remains 16 to 27°C. These are the most optimal operating conditions, causing the least wear.

It is important that the cooling unit has a good supply of fresh air and that the room in which it is installed is well-ventilated.

All walls adjacent to the cold room/corner refrigerator should be insulated.

The cooling unit requires a voltage of 220-240V and a minimum 10A grounded fuse. The plug can be installed to the warm or cold side of the cooling unit.

Use a label when placing the plug within the plastic cover or ventilation grates.

Ensure that a physical barrier / air barrier or air vent is used to separate intake and exhaust from the fan on the warm side. This is so that the warm air can be removed and replaced by cooler fresh air.

See assembly alternatives 1-6 to see what is required for your assembly alternative.

Winter operations kit should be installed in temperatures below +16°C

Energy saving and storage of food and drink

Thermocold products place a strong focus on the best possible storage of food, wine and raw ingredients in corner refrigerators and cold rooms.

Energy-saving measures:

- If the door stands open, this will increase running hours and energy consumption.
- Good tidiness is required for the air to circulate properly.
- When using glass surfaces, glass with good insulating capabilities must be used.

Storage tips for wine

Wine can tolerate a lot. It tolerates fluctuations in temperature if it occurs gradually and in humidity if it is not for extended periods of time. We are providing some rules of thumb and good tips for storage in order to help optimise, secure and ensure that the quality does not deteriorate and that the conditions for maturation and storage are addressed in the best possible manner.

We do this especially for those who are investing in wine and who are then storing it for a long time. However, for those who will not be storing wine for long periods of time and will preferably be enjoying the wine within a reasonable period of time, the wine can be stored at somewhat higher temperatures without the wine going bad because of it.

Rules of thumb for the best possible storage of wine:

7. Stable cooling temperature anywhere from 8 to 18°C can be correct.
8. Humidity around 60%RH (RH=relative humidity).
9. Light conditions, preferably as dark as possible, avoid UV radiation.
10. Vibrations should not be too high, most important for wine that is being stored for a long period of time.
11. Odours, avoid paint and stain products with long degassing periods.
12. Climate and good air circulation.

With these rules of thumb, you have some general operating rules for obtaining the best possible results. The proper temperature is normally determined based on what you will store and how long it will be stored. You will thus find different answers to this question, generally most people will speak of 13°C being a favourable storage temperature for red wine. If it is stored too cold, the maturation process stops or becomes considerably delayed. At high temperatures, the maturation process can go too quickly, but it is important here to include the time factor for storage, i.e. how long you will be storing the wine.

As maintaining good hygiene in the room is important, the walls have a food-safe protective surface, reducing bacterial growth and making it easier to clean surfaces.

A full overview of the storage of the most common products can be found on Thermocold's website.

Temperature adjustment winecooler EC 10 WINE

Temperature can be set from 8 - 18 °C

The operating display indicates the room's air temperature.

When setting 12°C, the displayed temperature will vary by +/- approx. 2.5°C

Place a thermometer in a glass of water to measure the core temperature.



Temperature adjustment:

5. Press on the middle button until the temperature value is shown
6. Press on the upper button in order to set the temperature to be warmer.
7. Press on the lower button in order to set the temperature to be colder.
8. Press on the middle button to store the temperature adjustment.

NOTE: Heating function will automatically follow the temperature set above, it is pre-set and triggered only first when the room temperature drops at least 2°C below the set temperature desired.

Explanation of symbols in the display:

X = Evaporator fan is running

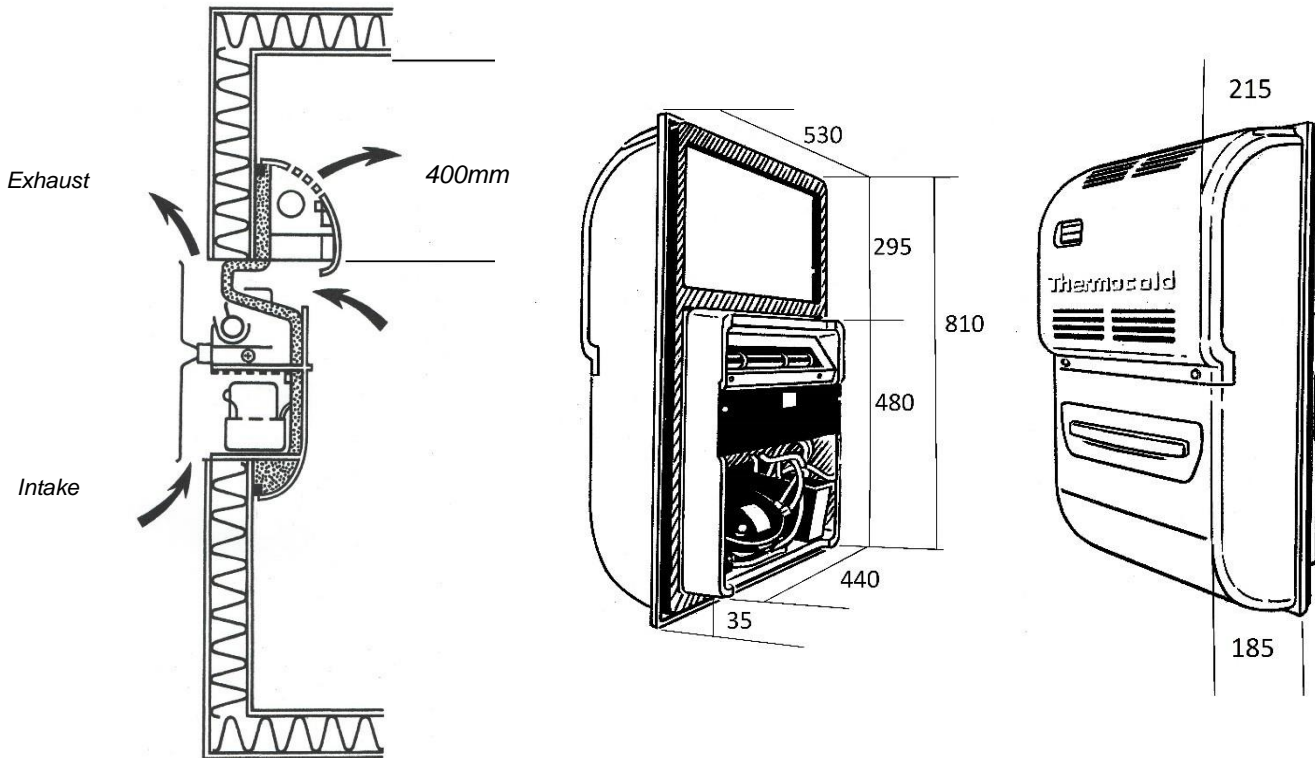
DEF symbol dropping = heating element is on

Snow crystal = compressor/refrigeration is on

S3, S4, S5 = error on sensor

-d- = Heating mode on

Dimensions and technical specifications EC 10 WINE



Installation option 1 in example illustration
Air is led through the plastic cover.

	EC 10 WINE
Light aperture in wall	440x480
Minimum distance from ceiling to top of	400mm
Minimum air volume	200cm ²
Climate class	T
Voltage:	220-240V 50Hz
Amperage draw:	1.67 A
Net weight	27kg
Cooling capacity (W / Cooling agent)	500W / 10,000 litres R600a 106g
Automatic defrosting	YES
Condensation drain	YES
Dust filter	YES

Cleaning and maintenance

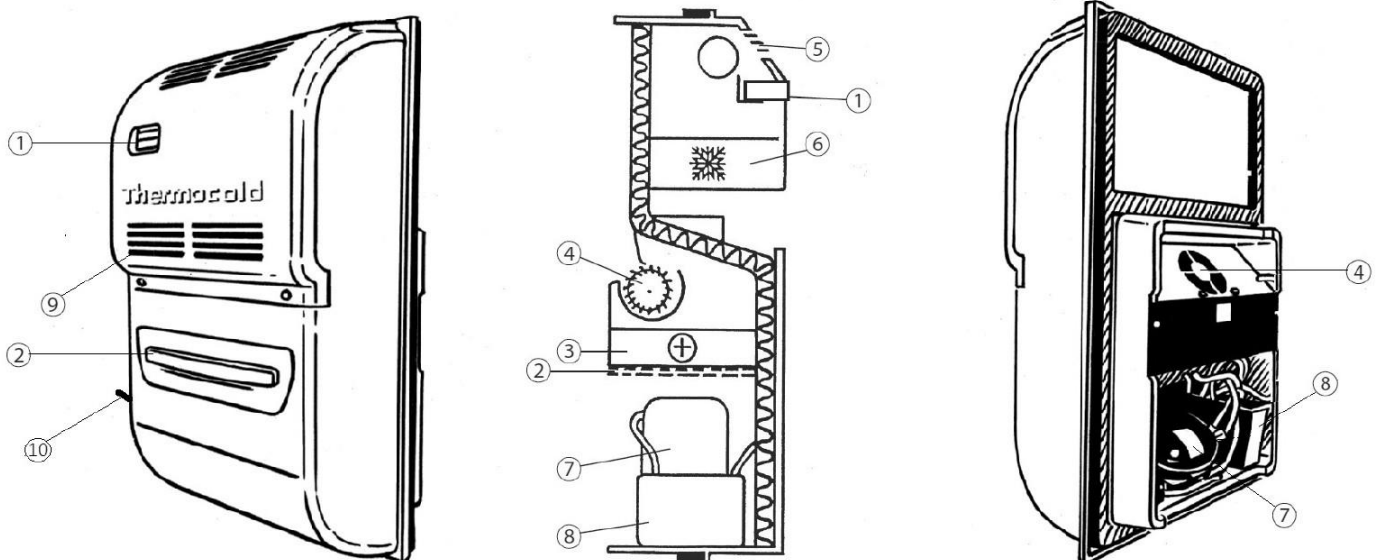
The consumer is responsible for conducting cleaning and maintenance on the cooling unit. This is required to maintain warranty.

Dust filter cleaning

Clean the dust filter of the cooling unit every 3 months or more frequently where needed. Loosen the dust filter drawer (2), pull out the dust filter frame (2) and vacuum clean the sheet of dust.

Cleaning cold room/corner refrigerator

To prevent mould growth, it is important to regularly clean the cold room. Use mild soap and dry using a damp cloth.



11. Thermostat
12. Dust filter / Dust filter drawer
13. Condenser
14. Condenser fan
15. Evaporator fan
16. Evaporator/heat sink
17. Compressor
18. Evaporation basin
19. Condensation drainpipe. Rubber gasket on inside of cover
20. Condensation drain/overflow drain

Troubleshooting and service

Issue	Cause	Needs	Action
Poor cooling	Dust filter is clogged	Clean dust filter	To be corrected by customer
	Ambient temperature is too high	Improve ventilation	To be corrected by customer
	Condenser fan defect	Replace fan motor	To be corrected by service partner or trained personnel. Contact Thermocold or service to purchase parts
	Evaporator is clogged with ice	Manual removal	To be corrected by user
	Lack of air barrier	Install air barrier	To be corrected by customer/service partner. Contact Thermocold or
No cooling	Compressor is not running	Check fuse	Contact Thermocold or service partner
	Thermostat set to Standby mode	Deactivate Standby mode	To be corrected by customer
Water pouring over the front end of the unit.	Drainpipe for condensed water is clogged	Poke up drainpipe for condensed water with a 35-cm length of wire	To be corrected by customer
	Door has been left open	Close the door	To be corrected by customer
	Magnetic seal of cold room door does not seal against frame/wall	Adjust the door so that it seals against frame or wall. Use magnetic seal if necessary.	To be corrected by customer/service partner. Contact Thermocold or service
	Sealing gasket around the cooling unit is unsealed or worn out.	Ensure that the gasket seals all around between the cooling unit and the wall. Change the gasket if necessary.	To be corrected by customer/service partner. Contact Thermocold or service partner to purchase parts
	Air leaks into cold room or corner refrigerator. In the event of high humidity, this occurs more often.	Check that all seals in walls, ceiling and floor are sealed. Inspect the magnetic seal of the door and sealing gasket around the cooling unit. Seal joints with silicone. Replace sealing gasket and/or magnetic seal if necessary.	To be corrected by customer/service partner. Contact Thermocold or service partner to purchase parts
Water out of drainage	Door has been left open	Close the door	To be corrected by customer
	Air leak into cold room or corner refrigerator. In the event of high humidity, this occurs more often.	Check that all seals in walls, ceiling and floor are sealed. Inspect the magnetic seal of the door and sealing gasket around the cooling unit. Seal joints with silicone. Replace sealing gasket and/or magnetic seal if necessary.	To be corrected by customer/service partner. Contact Thermocold or service partner to purchase parts
Vibration or noise	The plastic edge of the cooling unit is in contact with the wall of the cold room	Loosen the cooling unit so that the sealing gasket, rather than the plastic edge of the cooling unit, is in contact with the wall.	To be corrected by customer/service partner
	Evaporator or condenser fan imbalanced	Replace fan motor	To be corrected by service partner or trained personnel. Contact Thermocold or service to purchase parts
	Condenser fan defect	Replace fan motor	To be corrected by service partner or trained personnel. Contact Thermocold or service to purchase parts

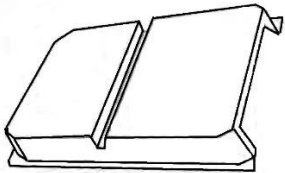
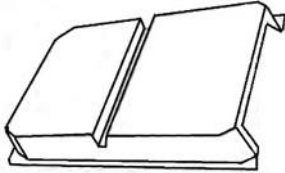
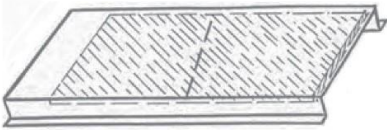
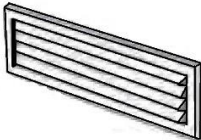
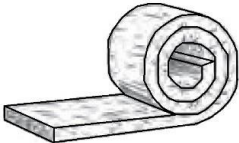


For service needs, contact:

- Thermocold KFD AS service department Tel. +47 69 10 24 00
- Local service partner/dealer: See the Thermocold website www.thermocold.no

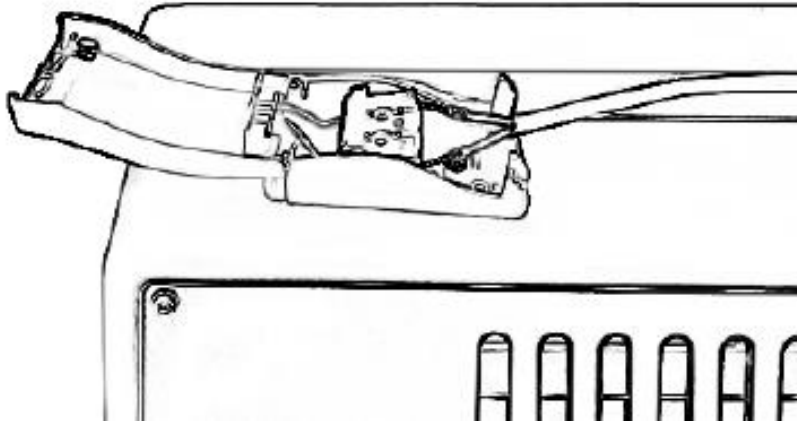
Have the serial number at hand. This can be found behind the dust filter drawer (point 2 under cleaning and maintenance)

Equipment list installation option 1 – 5

	Type of cooling unit	Plastic cover / Plastic cover for modular	Metal air vent	Ventilation grates	Insulating strip	Air barrier short (55cm)	Air barrier long (240cm)
Alt. 1	EC 6 / EC10	X			X	X	
Alt. 2	EC 6 / EC10			X	X	X	
Alt. 3	EC 6 / EC10			X	X	X	
Alt. 4 A	EC 6 / EC10		X				
Alt. 4 B	EC 6 / EC10	X			X	X	
Alt. 5	EC 6 / EC10			X	X	X	

	Plastic cover
	Plastic cover for modular room
	Metal air pilot duct
	Ventilation grates 2 pcs
	Insulating strip
	Air barrier short 55 cm
	Air barrier long 240 cm

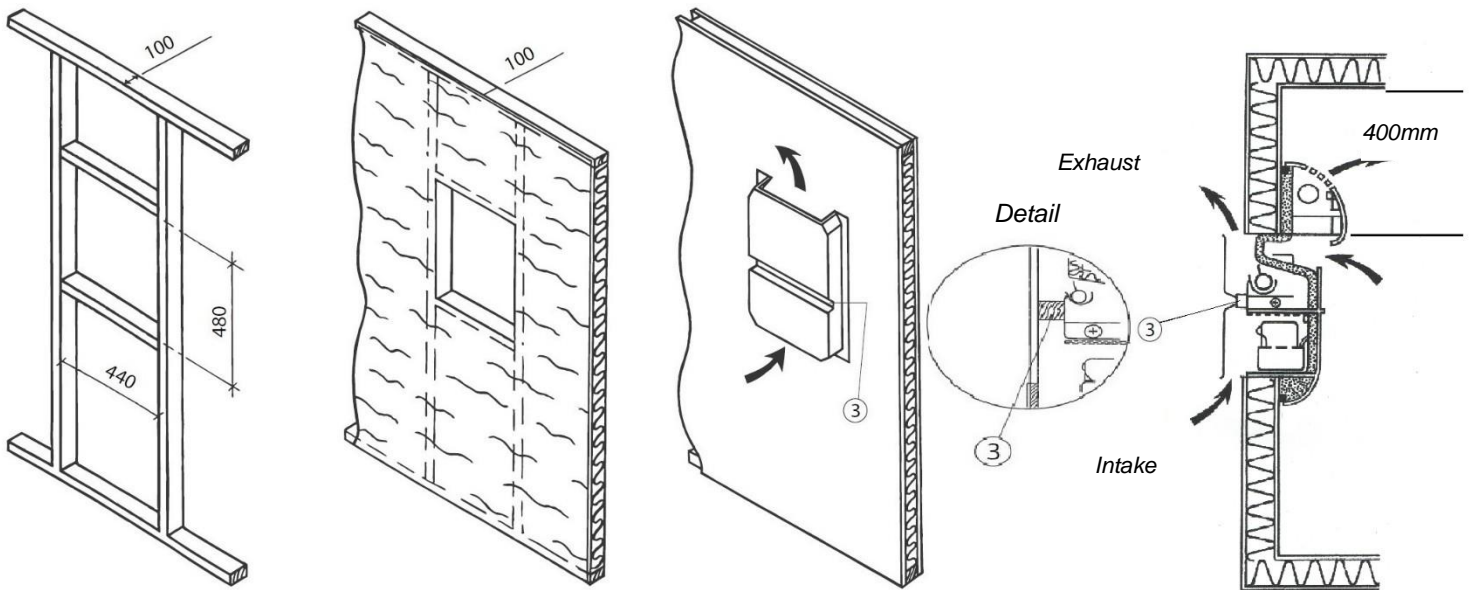
Connection of light to socket



Socket with 220-230V, max 40W

1. Loosen the set screw
2. Squeeze the locking hook and lift the lid
3. Connect the lamp / cord to N and L
4. Attach the cord under the strain relief
5. Squeeze the lid back and tighten the set screw..

Installation option 1 – Self-assembled cold room with plastic cover



Structure.
Seen from the
outside of the

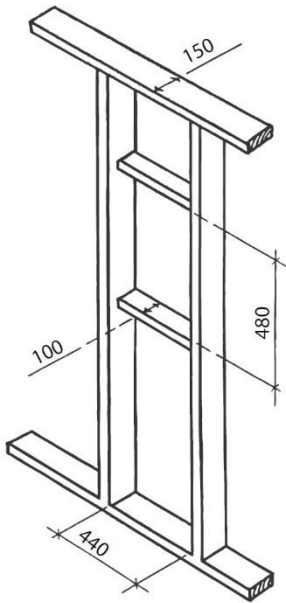
**Insulation min. 100 mm
and vapour barrier.**
Seen from the
outside of the cold

Plastic cover.
Fully installed
from the
outside of the

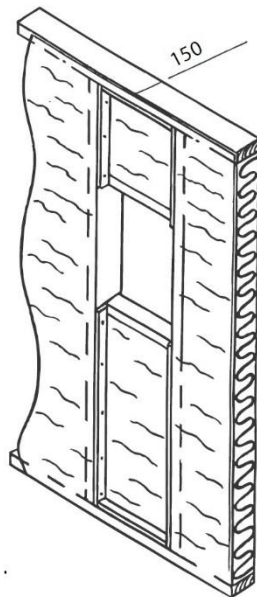
Cross-section.
See detail 3

1. Adapt hole in wall 440x480 mm as illustrated. Distance from ceiling to top of light aperture minimum 310 mm. Minimum air flow 200 cm²
2. The plug for the mains lead is installed outside the cold room. If it protrudes beyond the plastic cover, the mains lead must be fastened so that it cannot fall down into the condenser fan.
3. Build the cold room in accordance with prevailing laws and regulations. See the Thermocold website www.thermocold.no for tips and advice for construction.
4. Fix the insulating strips around the opening on the inside of the cold room side using staples or tape.
5. Lift the unit into position from the cold room side and fasten with screws in each corner. The gasket should be against the wall, not the cooling unit.
6. Adjust the air barrier that separates intake and exhaust. Make sure that it protrudes approx. 10 mm outside the wall, so that it is placed in contact with the recess in the plastic cover, see detail marked 3.
7. Attach the air seal with one screw in the truss on each side.
8. Screw the plastic cover to the wall and not to the unit. Make sure the recess in the plastic cover is correctly placed against the air barrier. The entire air slot above and below the air barrier behind the plastic cover must be open for free air flow.
9. Plug in the mains lead and ensure that the unit starts up.

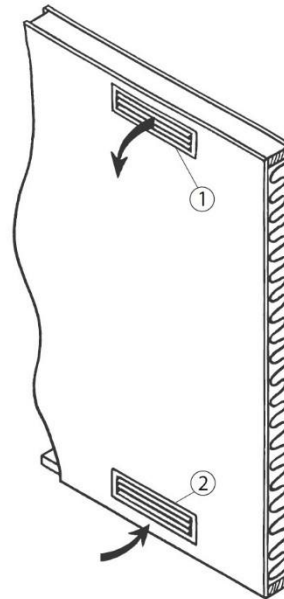
Installation option 2 – Self-assembled cold room with ventilation grate



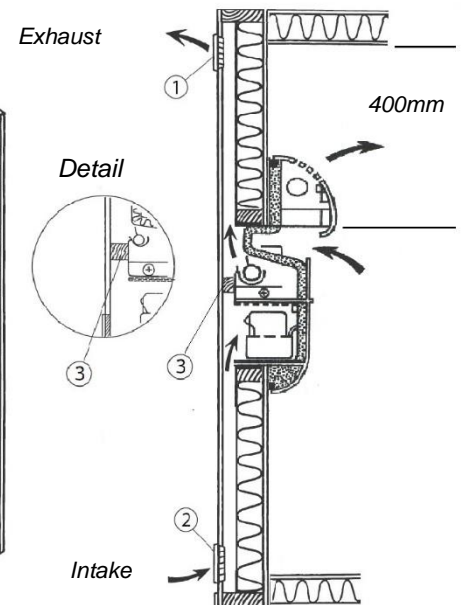
Structure 150mm
Seen from the
outside of the cold



**Insulation 100mm
and vapour barrier**
Seen from the
outside of the cold



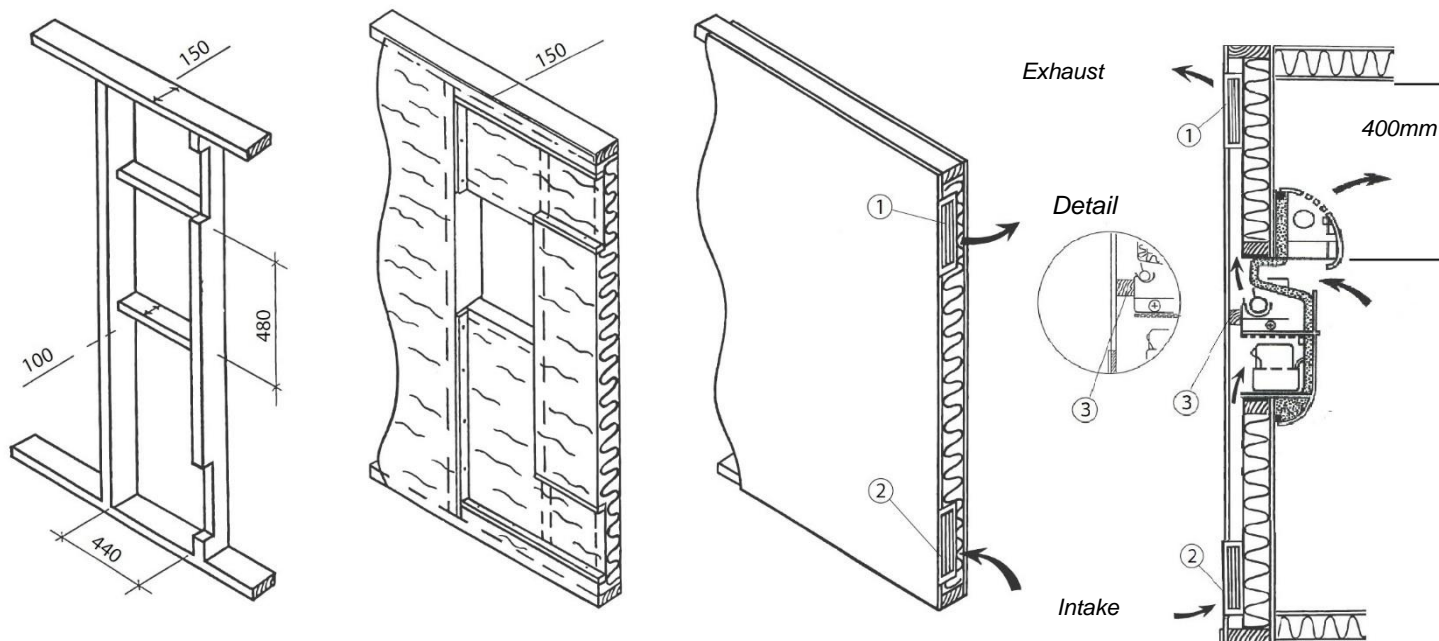
**Ventilation grates
installed
horizontally Fully
installed from the**



Cross-section.
See detail 3

12. Adapt hole in wall 440x480 mm as illustrated. Distance from ceiling to top of light aperture minimum 310 mm. Minimum air flow 200 cm²
13. The plug for the mains lead is installed outside the cold room. If it protrudes beyond the plastic cover, the mains lead must be fastened so that it cannot fall down into the condenser fan.
14. Build the cold room in accordance with prevailing laws and regulations. See the Thermocold website www.thermocold.no for tips and advice for construction.
15. Make an air vent above and below the recess in the wall on the outside of the cold room as illustrated. Min 50x440 mm.
16. Cut out for the ventilation grates w420xh110 in the wall on the outside of the cold room at the top and bottom of the air vent.
17. Adjust the air barrier against the chipboard/plasterboard between the posts. It should be 80 mm narrower than the thickness of the wall.
18. Adjust and attach the air seal 250 mm from the bottom of the recess. Screw it firmly in so that it remains pressed between the posts in the air vent. Ref. cross-section figure item 3
19. Fix the insulating strips around the opening on the inside of the cold room side using staples or tape.
20. Lift the unit into position from the cold room side and fasten with screws in each corner. The gasket should be against the wall, not the cooling unit.
21. Screw stuck the lower ventilation grate with slats down (2), upper with slats up (1).
22. Plug in the mains lead and ensure that the unit starts up.

Installation option 3 – Self-assembled cold room with ventilation grate



Structure 150mm
Seen from the
outside of the cold

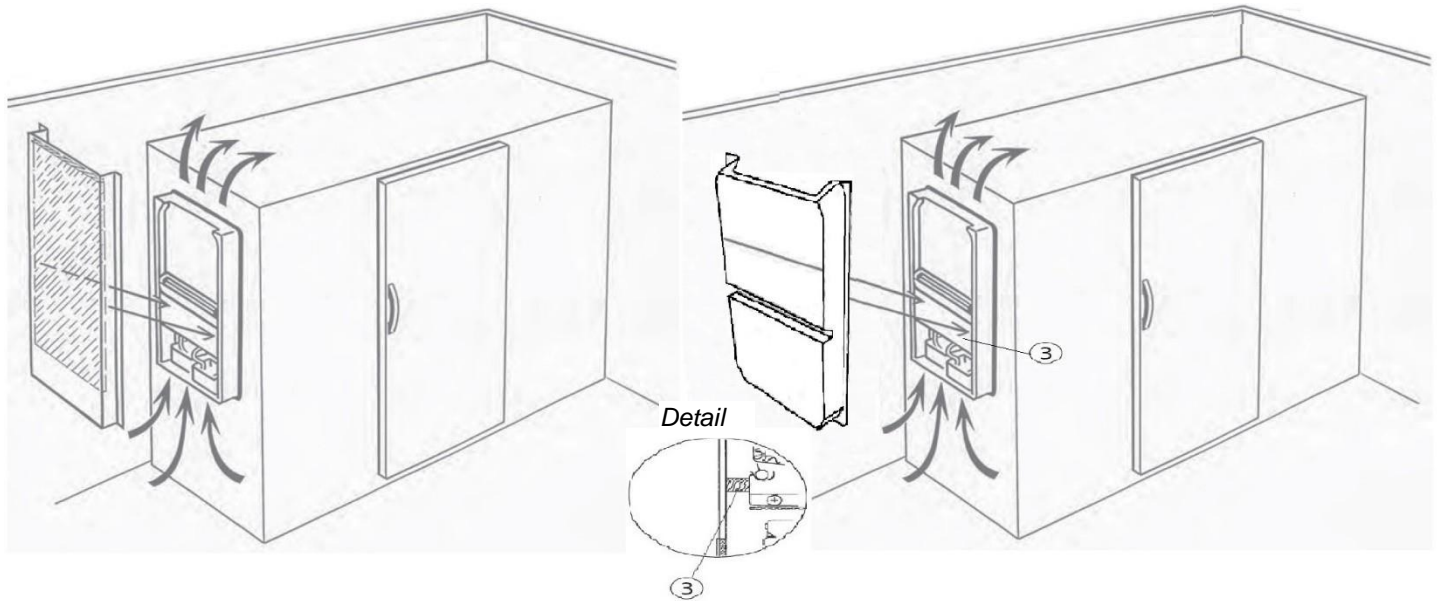
**Insulation 150mm
and vapour barrier**
Seen from the
outside of the cold

**Ventilation grates
installed vertically**
Fully installed from
the outside

Cross-section.
See detail 3

1. Adapt hole in wall 440x480 mm as illustrated. Distance from ceiling to top of light aperture minimum 310 mm. Minimum air flow 200 cm
2. The plug for the mains lead is installed outside the cold room. If it protrudes beyond the plastic cover, the mains lead must be fastened so that it cannot fall down into the condenser fan.
3. Build the cold room in accordance with prevailing laws and regulations. See the Thermocold website www.thermocold.no for tips and advice for construction.
4. Make an air vent above and below the recess in the wall on the outside of the cold room as illustrated. Min 50x440 mm.
5. Cut out for the ventilation grates w420xh110 in the wall on the outside of the cold room at the top and bottom of the air vent.
6. Adjust the air barrier against the chipboard/plasterboard between the posts. It should be 80 mm narrower than the thickness of the wall.
7. Adjust and attach the air seal 250 mm from the bottom of the recess. Screw it firmly in so that it remains pressed between the posts in the air vent. Ref. cross-section figure item 3.
8. Fix the insulating strips around the opening on the inside of the cold room side using staples or tape.
9. Lift the unit into position from the cold room side and fasten with screws in each corner. The gasket should be against the wall, not the cooling unit.
10. Screw stuck the lower ventilation grate with slats down (2), upper with slats up (1).
11. Plug in the mains lead and ensure that the unit starts up.

Installation option 4 – Modular cold room, free-standing A/B

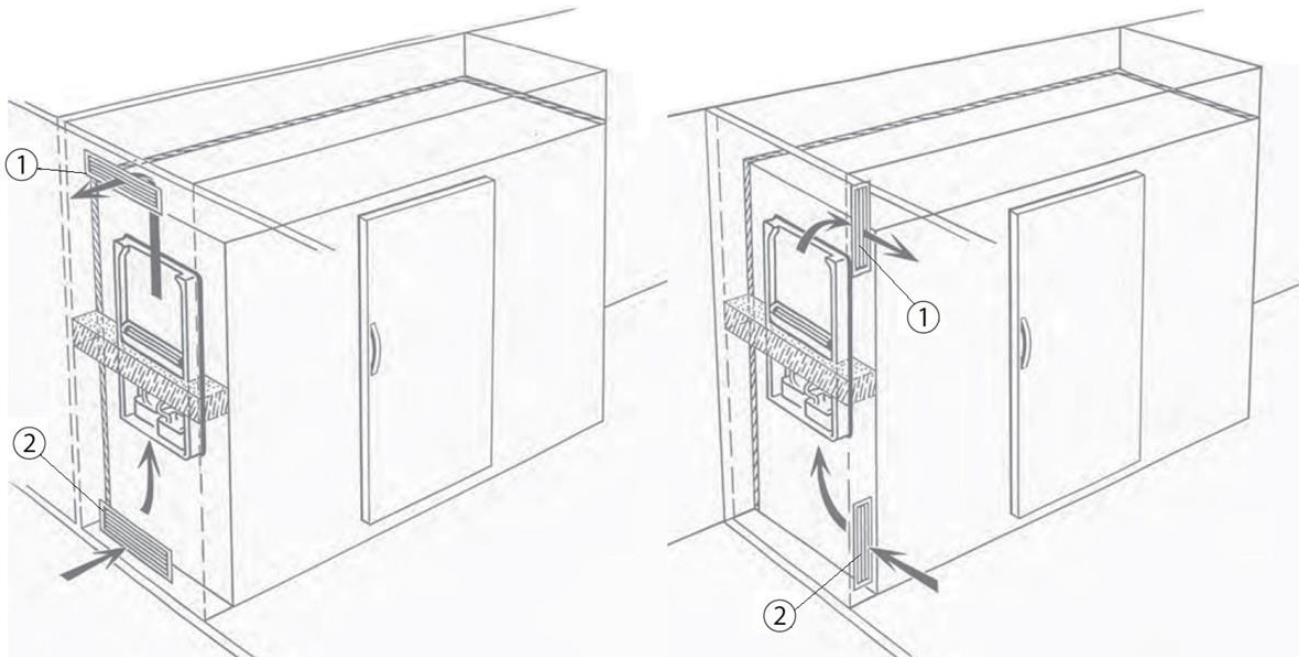


Installation A / Air vent

**Installation B / Plastic cover
for modular room**

1. Ensure that the hole in the modular wall is 440x480 mm Distance from the ceiling to the top of the cooling unit minimum 110 mm. Minimum air flow 200 cm²
2. The plug for the mains lead is installed outside the cold room. If it protrudes beyond the air vent, the mains lead must be fastened so that it cannot fall down into the condenser fan.
3. Lift the unit into position from the cold room side and fasten with screws in each corner. The gasket should be against the wall, not the cooling unit.
4. Installation A:
Screw the air vent to the outside of the cooling unit. Ensure that the air vent is flush with the ceiling of the cold room. (see figure installation A)
5. Installation B:
The plastic cover for the modular room is installed to the cold room wall, not the cooling unit.
Make sure the recess in the plastic cover is correctly placed against the air barrier. (see figure installation B and detail 3)
6. Plug in the mains lead and ensure that the unit starts up.

Installation option 5 – Modular cold room, free-standing A/B



6. Ensure that the hole in the modular wall is 440x480 mm Distance from the ceiling to the top of the cooling unit minimum 110 mm. Minimum air flow 200 cm²
7. The plug for the mains lead is installed outside the cold room. If it protrudes beyond the air vent, the mains lead must be fastened so that it cannot fall down into the condenser fan. If the plug is installed behind the ventilation grates, this must be labelled.
8. Make a cut for the ventilation grates w420xh110 in the wall on the outside of where the cooling unit is to be placed, horizontally or vertically.
9. Make an air vent on the outside of the cold room as illustrated. Min. size 50x440 mm.
10. Adjust and attach the air seal 250 mm from the bottom of the recess. Screw it/fasten it so that it remains pressed between the wall and the cooling unit.
- 6.
11. Adjust the air barrier along the ceiling so that the warm air exiting the unit does not have an opportunity to circulate and get sucked into the lower end of the unit again. See figure
12. Lift the unit into position from the cold room side and fasten with screws in each corner. The gasket should be against the wall, not the cooling unit.
13. Screw stuck the lower ventilation grate with slats down (2), upper with slats up (1).
14. Plug in the mains lead and ensure that the unit starts up.